



## EP0402013 Overhead – Ionisator mit 5 Lüftern

### Einsatz des Gerätes

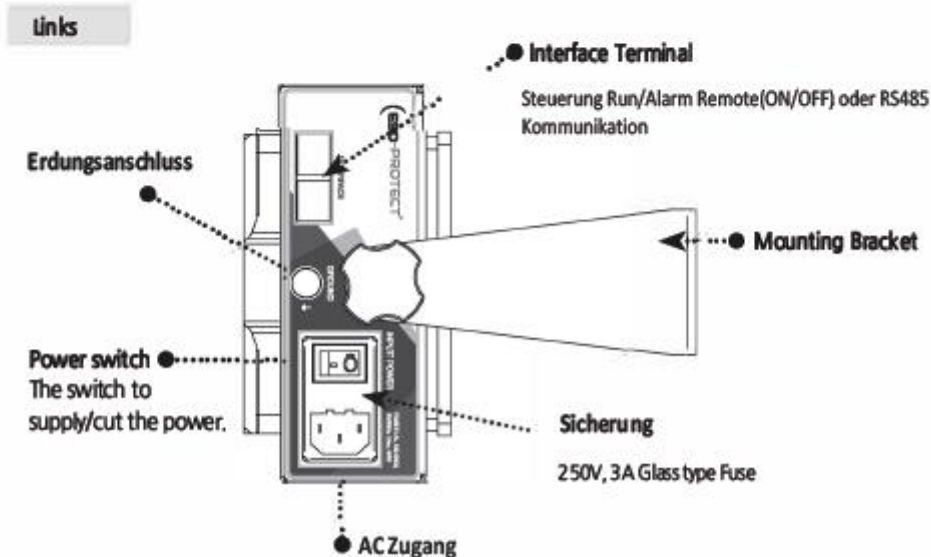
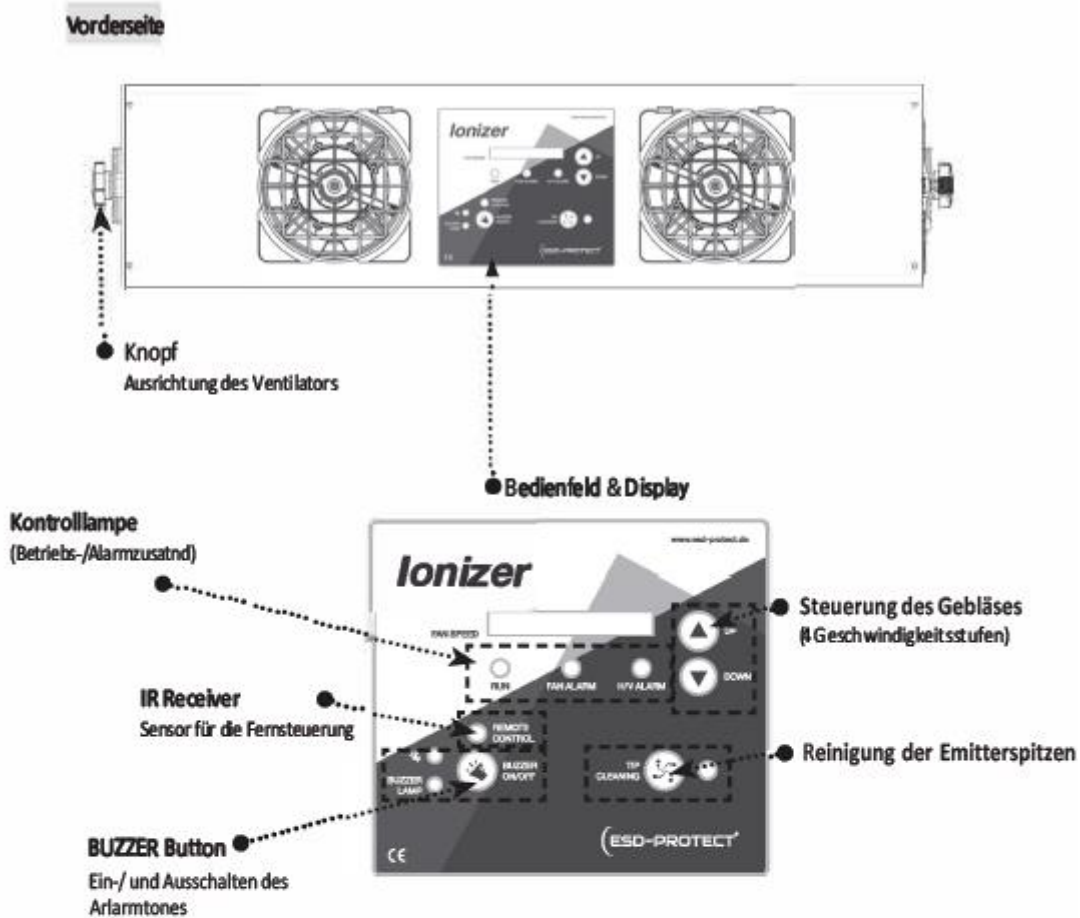
Die ESD-Protect Overhead Ionisatoren Q133 wird zur Neutralisation von elektrostatischen Feldern und der Ladung im Raum und über Produktionslinien, Bandförderern oder Arbeitstischen eingesetzt.



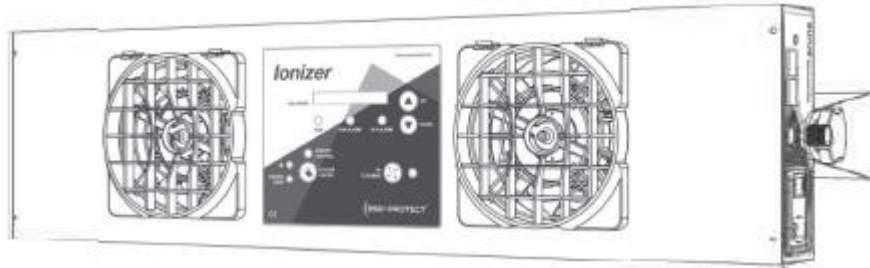
 <b>WARNHINWEIS</b>
<p>Wenn das Gerät auf eine Weise verwendet wird, die nicht vom Hersteller angegeben ist, kann der Schutz des Geräts beeinträchtigt werden.</p> <ul style="list-style-type: none"> <li>• Lassen Sie kein Wasser mit dem Gerät in Berührung kommen, da dies zu einem elektrischen Schlag oder Brand führen kann.</li> <li>• Wenn Sie das Produkt überprüfen oder warten, schalten Sie unbedingt den Strom ab. Es besteht die Gefahr eines Stromschlags oder eines Brandes aufgrund einer Fehlfunktion.</li> <li>• Sichern Sie das Produkt sorgfältig, wenn Sie es anbringen wollen. Es besteht die Möglichkeit eines Unfalls durch Umfallen, Fehlfunktion usw.</li> <li>• Verwenden Sie das Produkt nicht an Orten, an denen gefährliche Materialien wie z.B. brennbare oder entzündliche Stoffe vorhanden sind. Dieses Produkt ist kein Gerät mit Explosionsschutz.</li> <li>• Dieses Gerät ist nur für den industriellen Gebrauch bestimmt. Sie müssen das Gerät vorher erden. Andernfalls kann es zu Fehlfunktionen, Stromschlägen oder Brandschäden kommen.</li> </ul>
 <b>VORSICHT</b>
<ul style="list-style-type: none"> <li>• Berühren Sie die Ionisierspitze oder die Klemme nicht bei eingeschaltetem Strom. Es besteht die Gefahr eines Stromschlags oder einer Fehlfunktion.</li> <li>• Behandeln Sie die Ionisierspitze mit Vorsicht, da ihre Spitze sehr scharf ist.</li> <li>• Schließen Sie die Kabel gemäß dem Produkthandbuch an. Ein falscher Anschluss kann zu Fehlern führen.</li> <li>• Bitte beachten Sie, dass sich die Kabel des Adapters von der Strom- und Kommunikationsleitung des jeweiligen Geräts trennen können. Wenn das Kabel beschädigt ist, ersetzen Sie es sofort.</li> <li>• Installieren Sie das Gerät nicht an einem Ort, an dem Vibrationen wahrgenommen werden können. Jede kleine Erschütterung oder Vibration auf dem Gerät kann zu Fehlfunktionen oder Unfallgefahr führen.</li> <li>• Verwenden Sie das Gerät nicht für Zwecke, die außerhalb des Einsatzbereichs liegen. Wenn das Gerät für Zwecke verwendet wird, die außerhalb des Einsatzbereichs liegen, kann dies zu Störungen oder einer verkürzten Lebensdauer führen.</li> </ul>

Die folgenden Skizzen und Zeichnungen gelten sinngemäß für alle Q133 – Ionisatoren. Es wird hier überwiegend die 2-Lüfter-Variante gezeigt.

## Anschlüsse und Funktionen



## Lieferumfang



**Netzkabel**  
**SPC-MT-1-001**  
AC 100V, 50/60Hz, 1.8m / 1ea

**Stromkabel**  
**SPC-MT-2-001**  
AC 220V, 50/60Hz, 1.8m / 1ea



**Erdungskabel**  
**SGC-MT-2-001**  
1m Ø6-Ø4[mm] / 1ea

## Optionen

Wenn Sie zusätzliche Funktionen benötigen, müssen Sie zusätzliche Artikel für weitere Assistenten erwerben (siehe unten).



**RMS Controller**  
**RMSU**



**Remote Controller**  
**SBL-RC2**

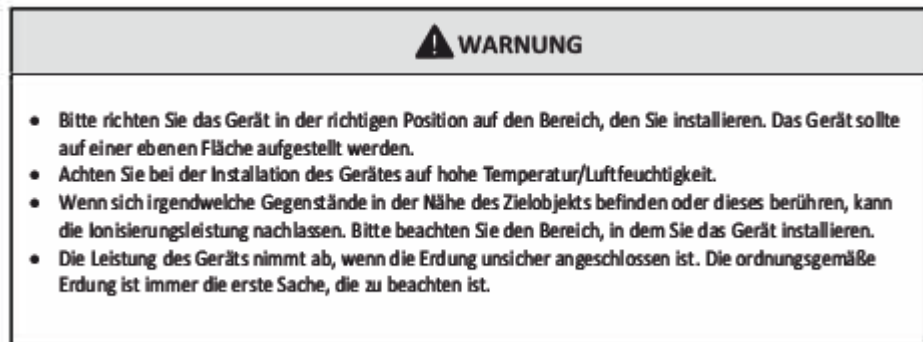


**Signal Cable**  
**SUC-MT-2-001**  
10m



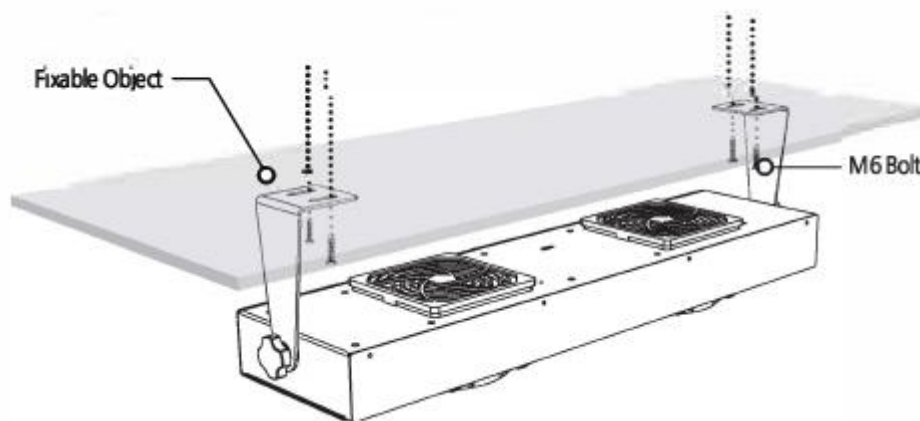
**UTP Cable**  
**SUC-B3-1-001**  
10m

## Installation



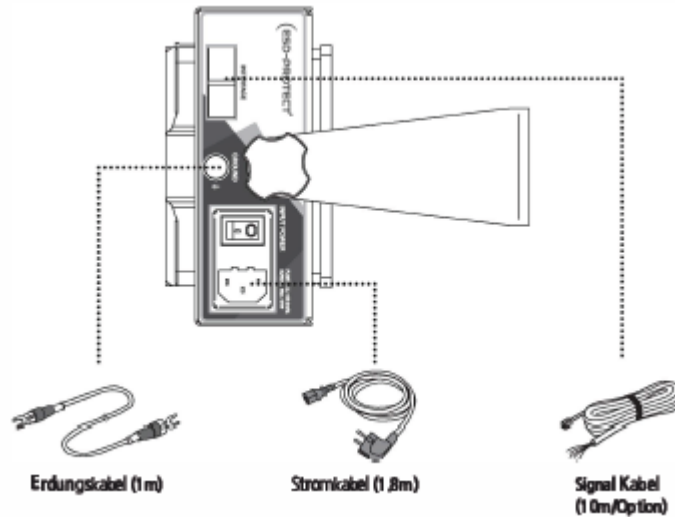
### Anleitung zur Installation

- Bestimmen Sie den Punkt, an dem das Gerät installiert werden soll.
- Befestigen Sie den Ionisierer mit der Halterung mit M6-Schrauben an der Decke oder an der Wand.
- Schließen Sie das Erdungskabel an eine Erdungsklemme an.
- Schließen Sie das UTP-Kabel an.(Option)
- Schließen Sie die Stromversorgung an den Ionisierer an.
- Aktivieren Sie den Ionisierer über den Stromanschluss.
- Prüfen Sie die Funktion der Lampe.
- Stellen sie eine Position ein, in der die ionisierte Luft zum Ziel gelangt.



## Anschluss

Beziehen Sie sich auf die nachstehende Abbildung, um das Produkt anzuschließen :

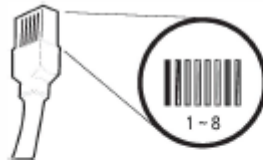


Achten Sie darauf, das Gehäuse der Serie 50B-S zu erden, um die stabile Leistung des Produkts zu gewährleisten und einen elektrischen Schlag zu vermeiden.

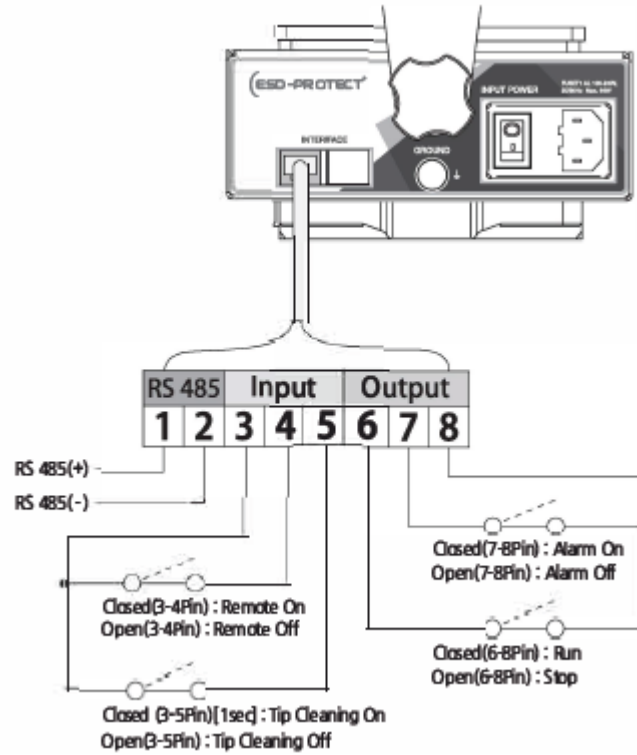
Schließen Sie das Signalkabel an, wenn Sie ein Signal nach außen geben wollen.

Die Eingangsleistung des Netzteils ist AC 100-240V, 50-60Hz.

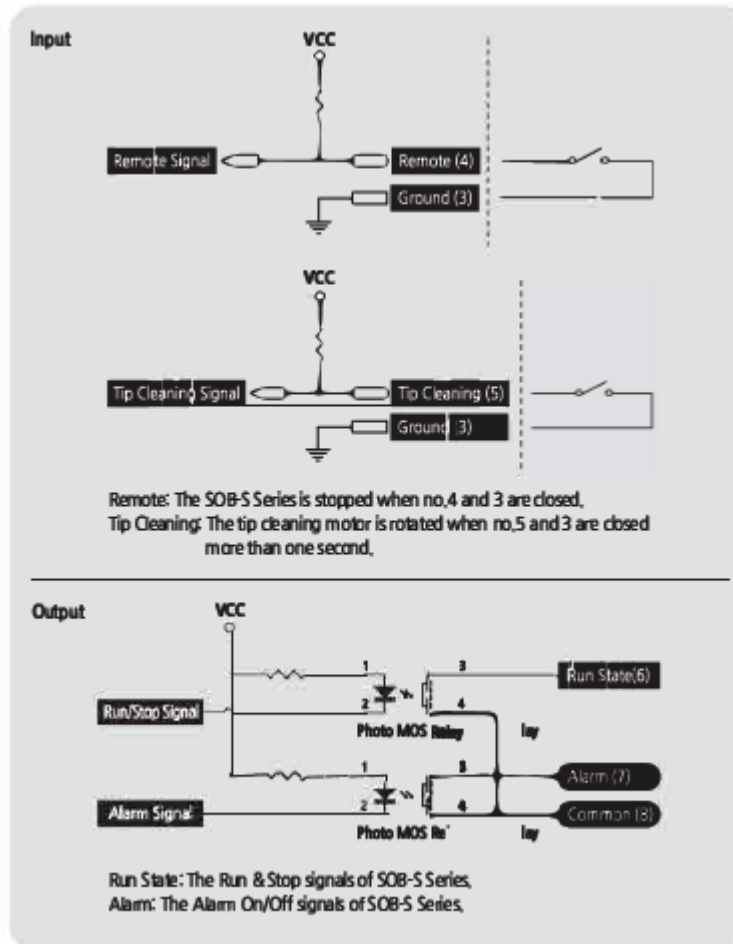
Anschluss der Schnittstelle (Signal Kabel)



Nr	Farbe	Beschreibung	Bemerkungen
1	Braun	RS 485 +	RS 485 Kommunikation (Run, Stop, Tip Cleaning Signal)
2	Weiß & Braun	RS 485 -	
3	Orange	Ground	
4	Weiß & Orange	Remote	If the #4 and #3 pins are short-circuited, the product stops operating
5	Grün	Tip Cleaning	The tip cleaning motor is rotated when #5 & #3 pins are closed more than one second
6	Weiß & Grün	Run State	When #6 & #8 pins are closed, SOB-5 is working
7	Blau	Alarm (Ion Unbalance / Fan)	When #7 & #8 pins are closed, SOB-5 is signaled alarm
8	Weiß & Blau	Common	



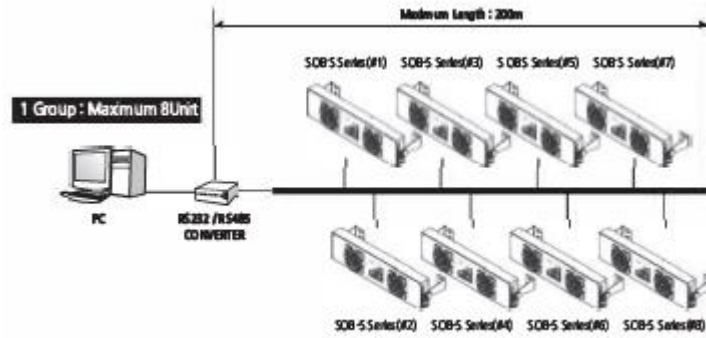
## Input/ Output



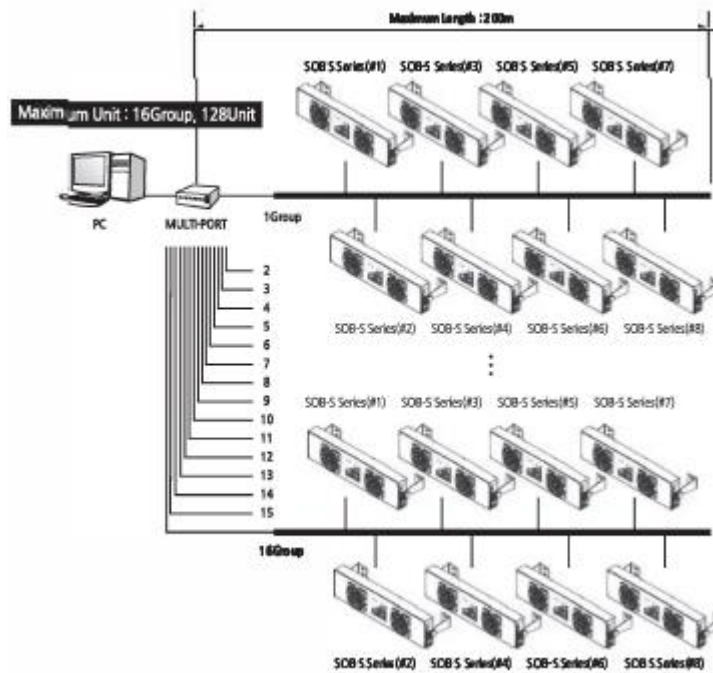
## Verbindung mit einem PC

Es ist möglich, den Run/Stop-Alarm- und Spitzenreinigungsbetrieb der über einen Computer zu steuern.

Der Anschluss an den Computer erfolgt über einen RS-232/RS-485-Konverter.



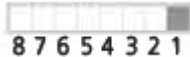
Die Methode der Verbindung zum Computer mit Multi-Port





## Einstellung der Adresse


1. Nach dem Einschalten 10 Sekunden warten
2. Sie können auf die Adresseinstellung zugreifen, wenn Sie die Up/Down Taste gleichzeitig drücken.



3. **8 7 6 5 4 3 2 1** Abhängig von der Anzahl der leuchtenden LEDs können Sie die ausgewählte Adresse überprüfen.
4. Sie können die Adresse mit den Tasten UP und DOWN einstellen.
5. Wenn innerhalb von 3 Sekunden keine Bewegung erfolgt, wird die gewählte Adresse verwendet und der Einstellungsmodus wird beendet.

## Wartung

Die Wartung ist ein wesentlicher Bestandteil der Aufrechterhaltung der Leistungsfähigkeit. Bitte führen Sie eine Routinewartung gemäß der unten stehenden Beschreibung durch. Die Lebensdauer einer Entladungsnadel kann je nach Einsatzbedingungen unterschiedlich sein. Die SOB-S-Serie muss regelmäßig gewartet und gereinigt werden, wenn sie unter ungünstigen Bedingungen (hohe Luftfeuchtigkeit oder Staub) eingesetzt wird. Es wird daher empfohlen, die Entladungsnadel regelmäßig zu reinigen (mindestens einmal im Monat).

 <b>VORSICHT</b>	
<ul style="list-style-type: none"><li>• Dieses Gerät verwendet eine hohe Spannung. Wenn Sie Wartungsarbeiten durchführen, schalten Sie das Gerät bitte aus und ziehen Sie den Netzstecker. Andernfalls kann es zu einem elektrischen Schlag oder Brandschaden kommen.</li><li>• Die Emittiernadel ist an der Kante sehr scharf. Berühren Sie die Nadel nicht physisch (direkt).</li><li>• Nehmen Sie die Frontabdeckung (Grill) nicht ab, wenn das Gerät in Betrieb ist. Es besteht die Gefahr eines Stromschlags.</li></ul>	

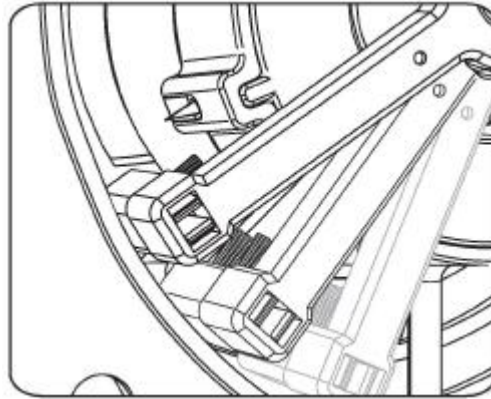
## Reinigung Emitterspitze

Die SOB-5-Serie verfügt über eine Bürste zur Reinigung der Nadel. Wenn die Taste "Tip Cleaning" auf der Vorderseite gedrückt wird, reinigt die SOB-5-Serie die Nadel automatisch für 5 Sekunden, wenn der Betrieb des Ventilators gestoppt wird.



## Automatische Reinigung

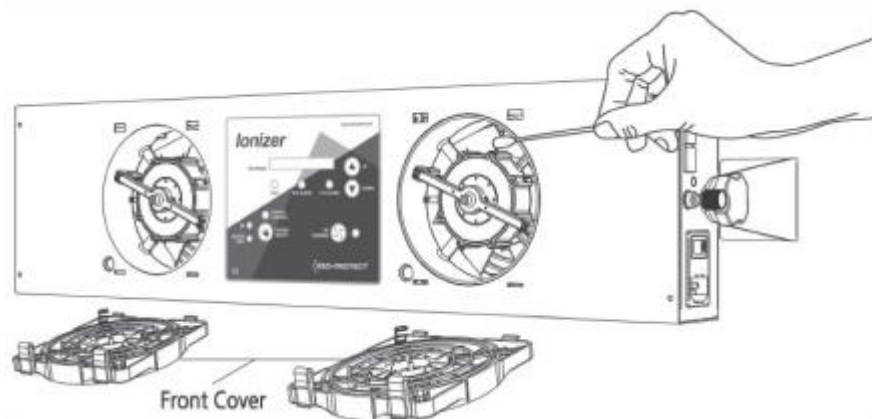
Wenn der Einschaltstatus der SOB-5-Serie länger als 24 Stunden andauert, wird alle 24 Stunden automatisch die Nadel gereinigt. Die Reinigung der Emittiernadel wird 3 Sekunden lang durchgeführt, bevor der Betrieb des Gebläses gestoppt wird.



## Manuelle Reinigung

Reinigen Sie die Emittiernadel manuell, wenn sie stark verschmutzt ist.

- Schalten Sie den Ionisator aus, bevor Sie ihn reinigen.
- Bitte öffnen Sie die Frontabdeckung der SOB-5 Serie.
- Tupfen Sie das Wattestäbchen mit Alkohol ab. (Verwenden Sie kein Aceton)
- Setzen Sie das Wattestäbchen auf die Nadel und wischen Sie sie ab, indem Sie das Stäbchen nach rechts und links drehen. (Achten Sie darauf, dass Sie keine starke Kraft auf die Nadel ausüben)
- Ersetzen Sie die beschädigte Nadel.
- Lassen Sie den auf die Oberfläche der Nadel aufgetragenen Alkohol nach der Reinigung vollständig verdampfen und nehmen Sie die Serie 5OB-S dann in Betrieb.
- Bitte halten Sie den Reinigungsvorgang als Referenz fest.



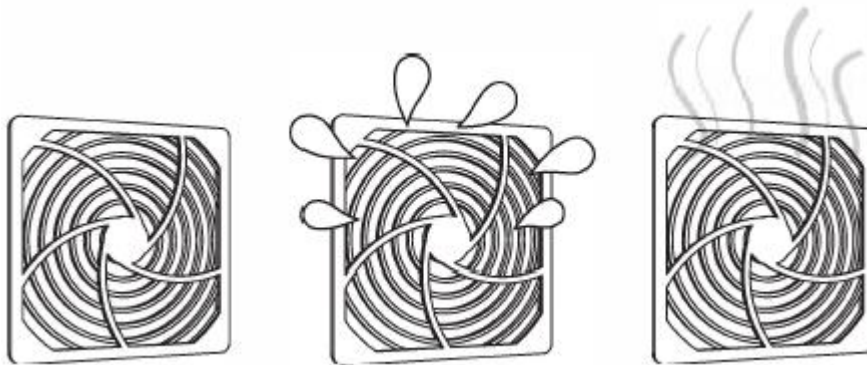
## Austauschzyklus der Entladungsnadel für die Stromabnahme

Prüfen Sie während der Reinigung die Emitternadel und ergreifen Sie Maßnahmen.

- a. Ersetzen Sie die gebrochene oder stark beschädigte Entladungsnadel.
- b. Sie können die Entladungsnadel direkt mit einem langen Schraubenschlüssel auswechseln. Achten Sie beim Auswechseln darauf, dass Sie die Ecke der Nadel nicht beschädigen, da sie sonst leicht brechen kann.
- c. Die Auslassnadel ist an der Kante sehr scharf. Berühren Sie die Auslassnadel nicht (direkt).
- d. Der allgemeine Zyklus für den Austausch der Nadel beträgt ein Jahr, er kann jedoch je nach Einsatzumgebung variieren.

## Reinigung des Ventilatorfilters

- a. Schalten Sie den Ionisator vor der Reinigung unbedingt aus.
- b. Waschen Sie den Filter unter fließendem Wasser.
- c. Trocknen Sie den Filter vollständig und setzen Sie ihn in die Lüfterabdeckung ein.
- d. Falls der Filter stark beschädigt ist, ersetzen Sie ihn.

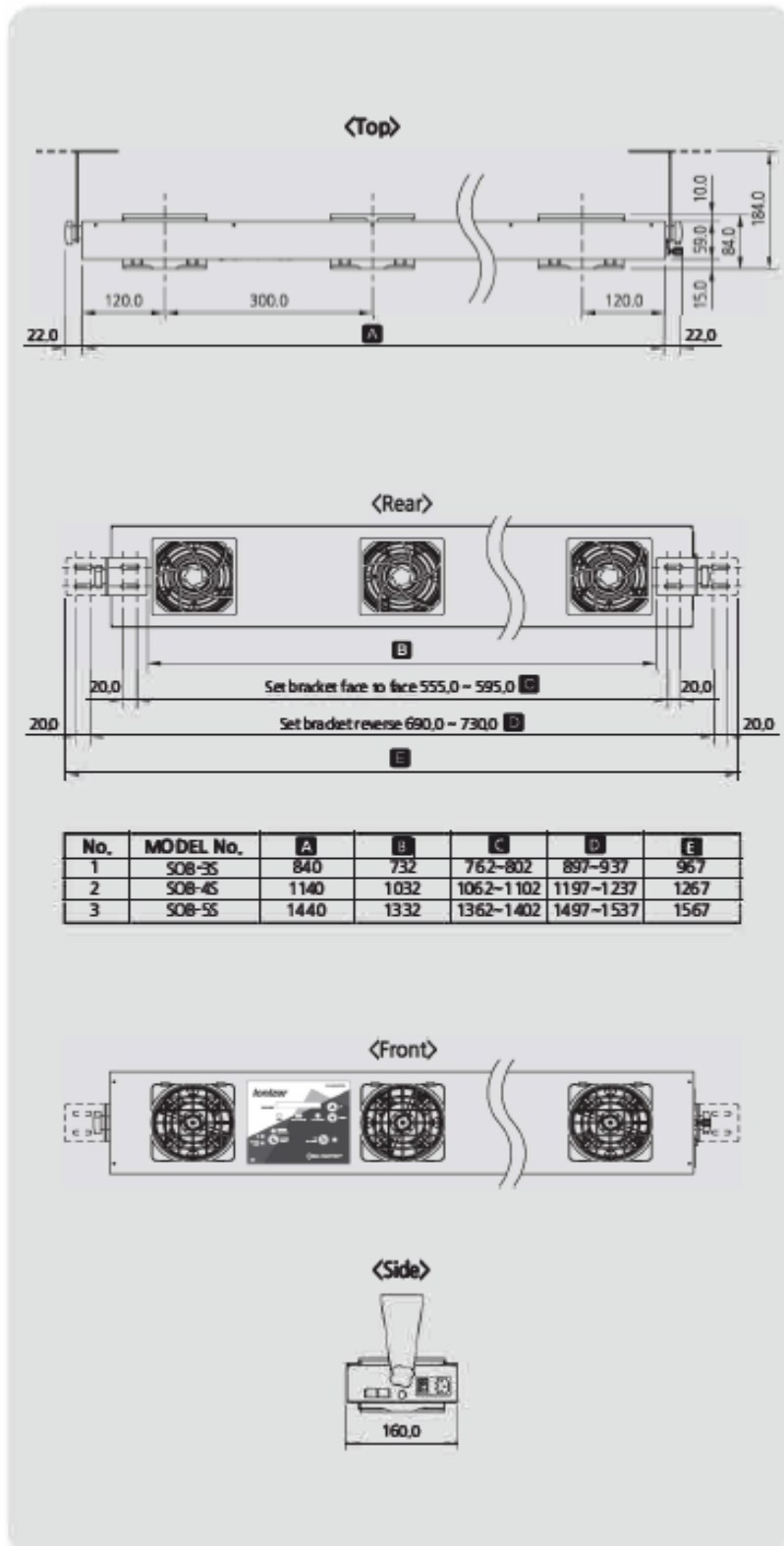


## Problemlösung

Checkliste vor dem Anruf :

Problem	Identifizierung des Problems	Lösung
Das Produkt funktioniert nicht	Ist das Netzkabel noch eingesteckt?	Bitte schließen Sie das Netzkabel wieder an und schalten Sie das Gerät dann wieder ein.
	Wurde bei diesem Gerät die richtige Spannungshöhe angelegt?	Bitte verwenden Sie die für das Gerät geeignete Netzspannung. (AC 100~240V, 50/60Hz)
	Ist der Schalter OFF an der linken Seite des Geräts?	Schalten Sie den Netzschalter ein.
Es gibt keine Ionisierung	Befindet sich um das Gerät herum leitfähiges Material?	Bitte beachten Sie den Abschnitt Installation & Anschluss zur Einstellung des richtigen Zielabstands vom Gerät.
	Weist die installierte Umgebung eine zu hohe/niedrige Luftfeuchtigkeit oder Temperatur auf?	Bitte installieren Sie das Gerät nach den korrekten Spezifikationen.
Die Ionisierungsleistung wurde verringert	Kann das Gerät nicht geerdet werden?	Informationen zur (richtigen) Erdung des Geräts finden Sie im Abschnitt Installation und Anschluss.
	Sind die Kabel beschädigt oder durchtrennt?	Sie müssen die Kabel ersetzen, wenn sie durchgeschnitten oder beschädigt werden.
	Gibt es Verunreinigungen an der Nadel?	Informationen zur Reinigung der Nadel finden Sie im Abschnitt Wartung.

## Abmessungen :



## Technische Daten

<b>EINGANGSLEISTUNG</b>	AC 100 ~ 240V, 50/60Hz
<b>METHODE ZUR IONENERZEUGUNG</b>	Stationärer Gleichstrom
<b>LEISTUNGS-AUFNAHME</b>	75W
<b>STROMVERBRAUCH</b>	341 mA
<b>LUFTSTROM</b>	21,25 m <sup>3</sup> /min
<b>GERÄUSCH LEVEL(DB)</b>	67 dB
<b>IONEN-BILANZ</b>	Innerhalb von ±2V in 600mm, maximaler Luftstrom
<b>OZONKONZENTRATION</b>	0.05ppm
<b>UMSTÄNDE DER OPERATION</b>	0°C ~ +50°C, 35% ~ 85% RH
<b>GEWICHT</b>	6,2Kg
<b>MATERIAL</b>	Aluminium
<b>MATERIAL ELEKTRODEN</b>	Tungsten
<b>MONTAGE</b>	Decken- und Wandmontage
<b>FUNKTION</b>	4-stufige Gebläsedrehzahl, Spitzenreinigung, automatische Spitzenreinigung
<b>ALARM FUNKTION</b>	Ionenalarm, Alarm des Gebläses
<b>INTERFACE</b>	Fernbedienung Ein/Aus, Betriebszustand, Alarm, Spitzenreinigung, RS 485
<b>WARTUNG</b>	1 Jahr
<b>ABMESSUNGEN</b>	1477 x 84 x 160 mm (B x H x T)

\* Das Aussehen und die Spezifikationen des Produkts können vom Hersteller ohne vorherige Ankündigung geändert werden, um das Produkt zu verbessern.